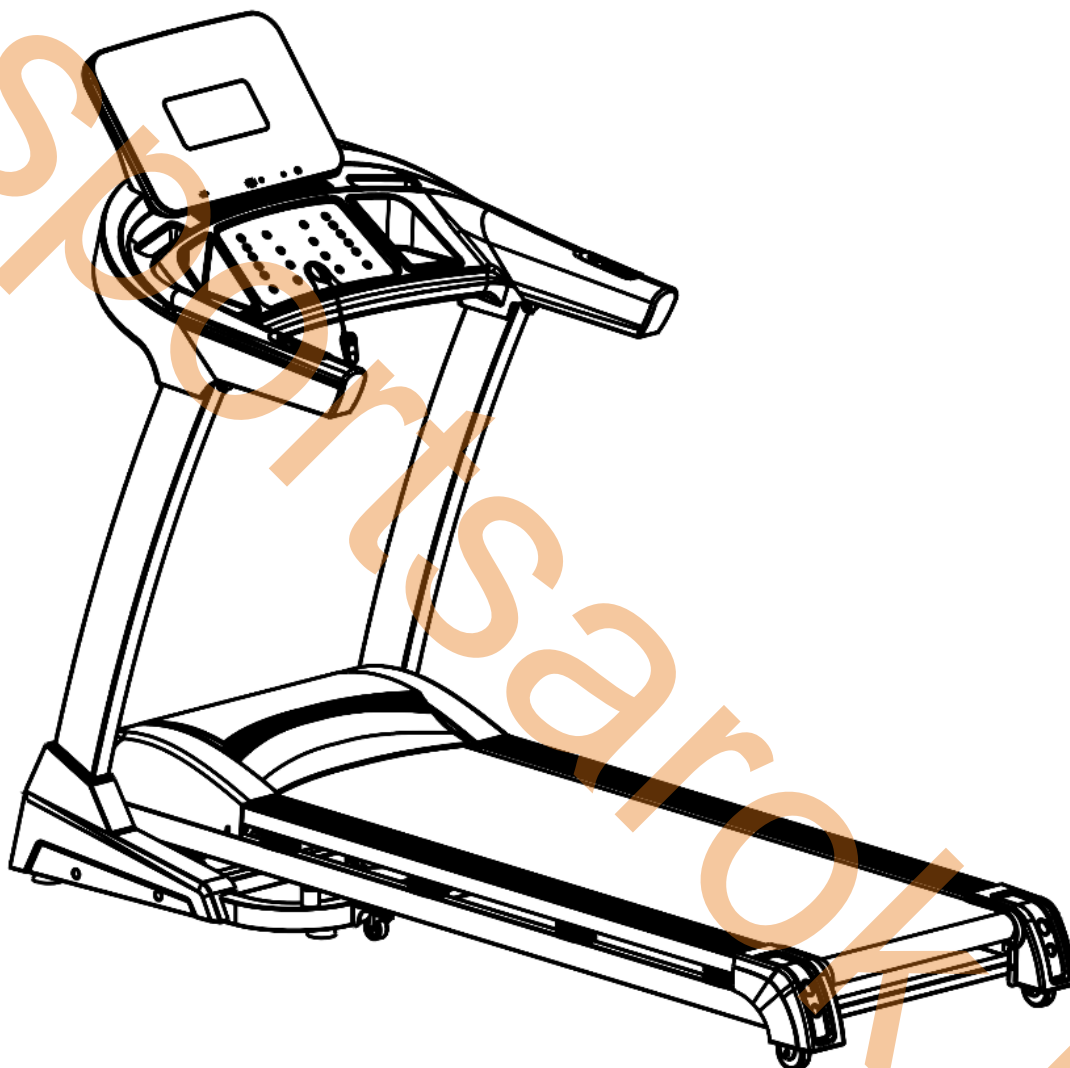


Felhasználói kézikönyv

S-SPORT BEAST futópad



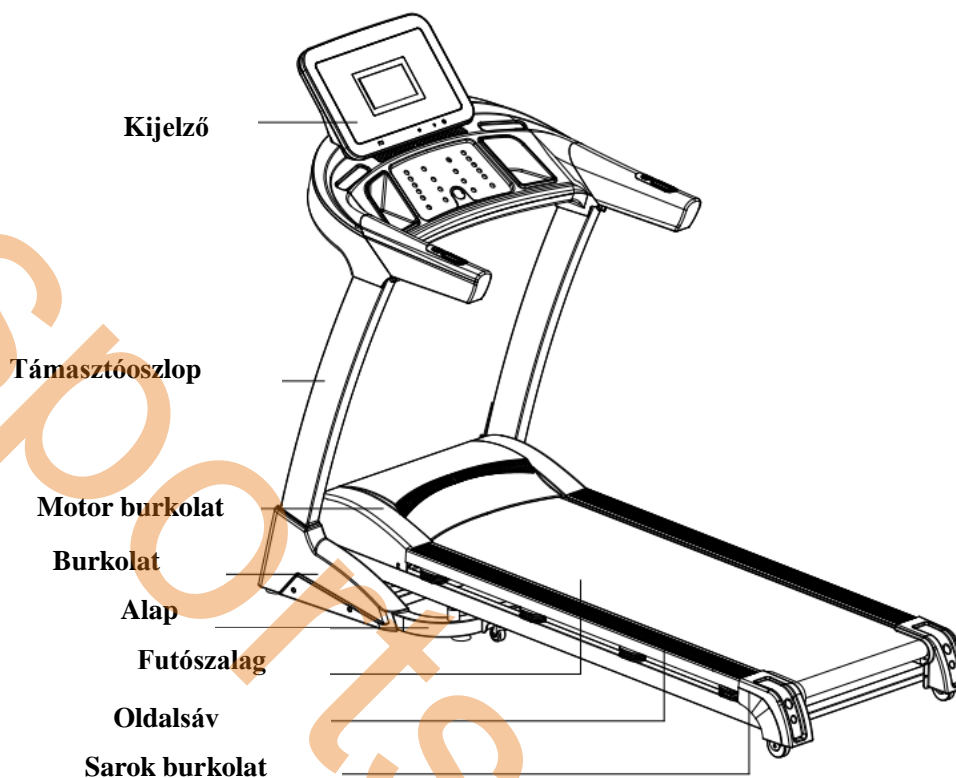
Megjegyzés: Szükség esetén kismértékben módosíthatjuk a gépeket, ezt akkor jelezzük csak újra, ha az jelentősen befolyásolja a felhasználást.

TARTALOM

Termék rövid ismertetője.....	1
2.Biztonsági óvintézkedések és figyelmeztetések.....	2
3.Összeszerelési útmutató.....	5
4.Használati útmutató.....	7
5.Karbantartás.....	11

1. A termék rövid ismertetője

Egyfunkciós motoros futópad



Fő paraméterek és alkatrészlista

Főbb műszaki paraméterek

No.	Paraméterek megnevezése	Leírás
1	Bemeneti tápfeszültség	AC220V-240V
2	Névleges frekvencia	50/60Hz
3	Sebesség	1.0-18 km/h
4	Motor teljesítmény	3.0HP
5	Futófelület	480*1350 mm
6	Maximális felhasználói súly	140KG
7	Méreték bővítése	1930*830*1430 mm
8	Multifunkció (opció)	Futás

Csomaglista					
No.	Megnevezés	egység	Darab		
1	Futópad	szett	1		
3	Tartozékok (opcionális)	szett	1		
Tartozékok					
NO.	Megnevezés	Darab	NO.	Name	Darab
1	Imbuszkulcs 6 mm-es	1			
2	Imbuszkulcs 5mm	1	8	Alap sarokfedél	1 szett
3	Kombikulcs	1	9	M8*52 csavar	2
4	Szilikonolaj	1	10	M8*25 csavar	4
5	Felhasználói kézikönyv	1	11	Csavar M8*22	4
6	Biztonsági kulcs	1			
Multifunction model accessory					
No.	Megnevezés	Darab	NO.	Megnevezés	Darab
2	M8 csavaranya	2	7	Csavar M8*45	2
3	Habszivacs védőburkolat	4			
5	Csavar M8*25	4			

2. Biztonsági óvintézkedések és figyelmeztetés

Tipp: A futópad összecukása előtt győződjön meg arról, hogy a lejtés "nulla".

Megjegyzés : Kérjük, használat előtt figyelmesen olvassa el a használati utasítást.

- ◆ A futópad beltéri használatra és tárolásra van kialakítva, kerülje a nedvességet, és ügyeljen arra, hogy ne érje víz.
- ◆ Kérjük, edzés előtt viseljen megfelelő ruházatot és lábbelit. Tilos mezítláb használni a futópadot.
- ◆ A nagy teljesítményű csatlakozónak földeltnek kell lennie. Az elektromos konnektornak külön áramkörrel kell rendelkeznie. Ne ossza meg más elektromos berendezésekkel.

- ◆ A balesetek elkerülése érdekében tartsa távol a gyermekeket a géptől.
- ◆ Kerülje a túl hosszú ideig tartó és túlterhelő működést, ellenkező esetben a motor és a vezérlő megsérülhet, és felgyorsíthatja a csapágy, a futószalag és a futópad amortizációját. Rendszeresen karban kell tartani a gépet.
- ◆ Tartsa a gépet távol a portól, hogy elkerülje az erős statikus feltöltődést.
- ◆ Használat után kapcsolja le az áramról.
- ◆ Kérjük, működés közben tartsa fenn a jó szellőzést.
- ◆ Kérjük, csíptesse a biztonsági zárkábelt a ruházatára, hogy a gép vészhelyzetben biztosan megálljon.
- ◆ Ha a gép használata közben rosszul érzi magát, kérjük, hagyja abba és forduljon orvoshoz.
- ◆ A szilikonolajat használat után távol kell tartani a gyermekektől.
- ◆ Ha a tápkábel megsérül, kérjük forduljon szakemberekhez, minthogy saját belátása szerint csinálja meg.



Tilos

- ◆ Ne használja a gépet a külső szerkezet betörésekor vagy sérülésekor (a belső szerkezet látható) vagy különben az alkatrészek kieshetnek.
 - Ellenkező esetben baleset vagy sérülés történhet.
- ◆ Ne ugráljon fel és le mozgás közben.
 - Esés következtében sérüléshez vezethet.
- ◆ Ne tartsa a gépet nedves helyiségben vagy annak közelében, például a fürdőszobában.
- ◆ Ne tegye a gépet közvetlen napfényre, vagy magas hőmérsékletű helyekre, például kályha vagy fűtőberendezés közelébe.
 - Ellenkező esetben szivárgást és lángra lobbanást okozhat.
- ◆ Ne használja, ha a tápkábel sérült vagy a hálózati dugó laza.
 - Máskülönben áramütéshez, rövidzárlathoz vagy tűzhez vezethet.
- ◆ Ne rongálja vagy hajlítsa meg erővel a tápkábelt. Ne helyezzen nehéz tárgyakat a gépre, ne szorítsa be a tápvezetékét.
 - Ellenkező esetben tüzet vagy áramütést okozhat.
- ◆ Ne használja a gépet egyszerre több mint 1 ember, és ne menjen a gép közelébe, amikor az használatban van.

----. Különben baleset vagy esés miatti sérülés következhet be.

- ◆ Azok az emberek, akik nincsenek a tudatuknál, vagy nem tudják egyedül kezelni a gépet, nem használhatják a futópadot.

---- Megtörténhet baleset vagy sérülés.

- ◆ Kerülje a vízivást vagy a vízzel való érintkezést működés közben.

---- Áramütést és tüzet okozhat. TILOS!

- ◆ Azok, akik ritkán végeznek testmozgást, ne végezzenek hirtelen intenzív testmozgást.

- ◆ Evés után vagy ha fáradtnak érzi magát, ne használja a gépet.

---- Egészségkárosodást okozhat.

- ◆ Ez a termék családi használatra alkalmas, nem alkalmazható iskolákban, tornatermekben stb.

---- Fennáll a sérülés veszélye.

- ◆ Ne használja, ha kemény tárgyak vannak a nadrág zsebében.

---- Balesetet vagy sérülést okozhat.

- ◆ Ne használja, ha a hálózati csatlakozó a vízzel érintkezik.

---- Áramsütést, rövidzárlatot vagy tüzet okozhat. Ne használja nedves kézzel!

- ◆ Amikor nem használja, húzza ki a hálózati dugót a konnektorból.

---- A por és a nedvesség "öregítheti" a szigetelést, és szivárgást, tüzet okozhat.

- ◆ Ezt a készüléket nem olyan személyek (beleértve a gyermekeket is) általi használatra szánják, akik csökkent fizikai, érzékszervi vagy szellemi képességekkel rendelkeznek, vagy nem rendelkeznek tapasztalattal és ismeretekkel, kivéve, ha a biztonságukért felelős személy felügyeli vagy oktatja őket a készülék használatára vonatkozóan.

- ◆ A gyermekeket felügyelni kell, hogy ne játsszanak a készülékkel.



Földvédelmi rendszer

- ◆ Ezt a terméket földelni kell. Ha a gép nem működik megfelelően, a földelés jó csatornát biztosít az elektromos áram számára, így csökkentve az áramütés kockázatát.

- ◆ Ez a termék földelő vezetékkel és dugóval ellátott hálózati csatlakozóval van felszerelve.

Teljesen illessze be a dugót a szabványos aljzatba.

- ◆ Ha a berendezés földelővezetőjének csatlakoztatása nem megfelelő, áramütést okozhat.

Ha kétségei vannak azzal kapcsolatban, hogy a termék földelése megfelelő-e vagy sem, kérjük, bízza szakemberre az ellenőrzést.

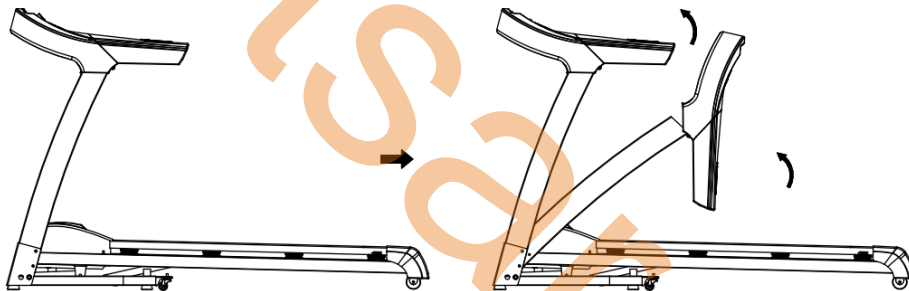
- ◆ Kérjük, olyan aljzatot használjon, amelynek alakja megegyezik a földelő dugóval. Ne használjon dugóadaptert.

Ezt a készüléket 8 éves kortól idősebb gyermekek, valamint csökkent fizikai, érzékszervi vagy szellemi képességekkel rendelkező, illetve tapasztalat és ismeretek hiányában lévő személyek akkor használhatják, ha felügyeletet vagy utasítást kaptak a készülék biztonságos használatára vonatkozóan, és megértették az ezzel járó veszélyeket. A gyermekek nem játszhatnak a készülékkel, a tisztítást és a felhasználói karbantartást gyermekek felügyelet nélkül nem végezhetik.

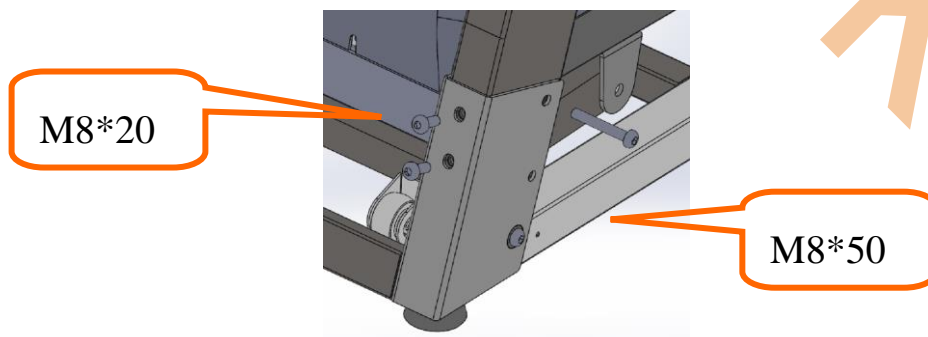
3. Összeszerelési útmutató

Összeszereléskor először egyszerűen rögzítse az összes csavart, majd húzza meg azokat, amikor a keret összeszerakása befejeződött.

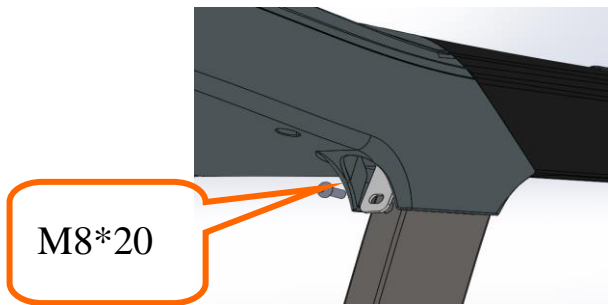
1. Tegye a gépet vízszintes felületre. Vágja el a nejlon kábelkötegelőket az alapon. Ezután állítsa fel az oszlopokat és a konzolt az alábbi képen látható irányba (a gép nehéz, kérjük, gondoskodjon arról, hogy két ember legyen a telepítéshez).



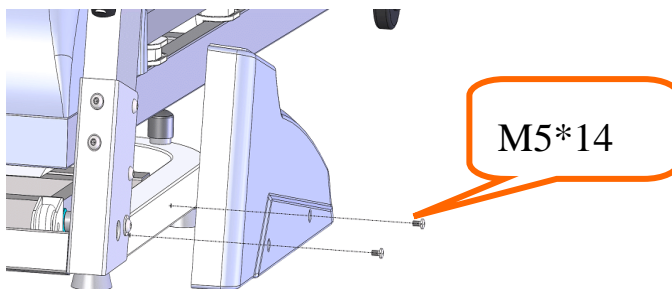
2. Használjon 5# belső hatszögletű csavarkulcsot, M8*50-es csavart és M8*20-as csavart az oszlopok rögzítéséhez az alaphoz, ahogy az alábbi képen látható:



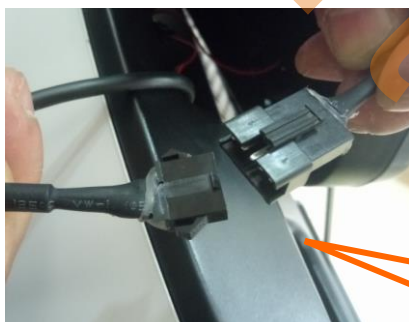
3. Használjon 5#-os imbuszkulcsot és M8*20-as csavart a konzol oszlopokra történő rögzítéséhez.



4. Használjon csavarhúzó és M5*14-es csavart az alap sarokfedelek oszlopokra történő rögzítéséhez.



5. Vegye ki a konzolt, csatlakoztassa a jelvezetékeket egyesével (A), tegye a plusz szabadon lévő vezetékeket a tokba, majd helyezze a konzolt a konzol nyílásába (kérjük, legyen óvatos, és ne rángassa vagy vágja el a vezetékeket), állítsa be a pozíciót, és az M8*20-as csavarral rögzítse szorosan.



6. Helyezze a biztonsági kulcsot a képen látható pozícióba, és nyomja meg az indítógombot a futópád elindításához.



A biztonsági kulcs piros színű, a tartozéktáskában található. Kérjük, helyezze a konzol sárga területére, és a futópád használata előtt

MEGJEGYZÉS: Kérjük, győződjön meg arról, hogy az összeszerelés után minden csavar egyenletesen, a követelményeknek megfelelően van rögzítve, és ellenőrizze, hogy egyetlen rész sem maradt ki, mielőtt áramhoz csatlakoztatja.

4. Használati utasítás

Futópad használata

1. Helyezze be megfelelően a hálózati csatlakozót, és kapcsolja be a (piros színű) kapcsolót (1). Amikor a lámpa bekapcsol, egy hangjelzés hallatszik, majd a képernyő világítani kezd (a TFT képernyő rendszereinek több időbe telik, amíg belépnek az indítási felületre).



2. Kérjük, tartsa a biztonsági kulcsot a gyerekektől távol, amikor a futópad nincs használatban. Kérjük, a szilikonolajos palackot olyan helyre tegye, ahová a gyerekek nem férnek hozzá. Ha véletlenül megeszik vagy szembe kerül, kérjük, vízzel mossa le, és azonnal forduljon orvoshoz.

3. Biztonsági kulcs bemutatása

A futópad csak akkor indulhat el, ha a biztonsági kulcsot a konzol sárga területére helyezi. A balesetek elkerülése érdekében a futópad használatakor a biztonsági kulcsot a ruhákra kell akasztani. A biztonsági kulcsot tegye vissza, amikor befejezte a futópad használatát.

Rendszer utasítások

1. Start

Nyomja meg ezt a gombot a futópad elindításához, amikor készenléti üzemmódban van.

2. Stop

Nyomja meg ezt a gombot a futópad leállításához, amikor futó üzemmódban van.

3. Program

A. Készenléti üzemmódban ezt a gombot megnyomva a P1→P2...P12→FAT→P0 (készenléti állapot) sorrendben lépkedhet.

B. Készenléti üzemmódban nyomja meg ezt a gombot hosszú ideig a paraméterértékek beállításához (a részletekért kérjük, olvassa el a paraméterbeállítási utasításokat).

4. Mode

Készenléti üzemmódban, nyomja meg ezt a gombot a következő sorrendben: Time countdown→Distance countdown→Calorie countdown→Standby.

FAT üzemmódban nyomja meg ezt a gombot a nem, a magasság és a súly értékének beállításához (a részletekért kérjük, olvassa el a FAT utasításokat).

5. Speed (Sebesség) 3km/h, 5km/h, 7km/h, 9km/h and 12km/h gyorsgomb

Futó üzemmódban nyomja meg ezeket a gyorsgombokat a sebesség azonnali megváltoztatásához.

6. Speed +/- Speed -

A. Futó üzemmódban nyomja meg a sebesség+/sebesség- gombot a sebességérték beállításához.

B. Készenléti üzemmódban nyomja meg ezeket a gombokat a programok és üzemmódok paramétereinek értékeinek beállításához.

7. Incline+/Incline -

Futó üzemmódban nyomja meg ezeket a gombokat a meredekség értékének beállításához.

8. Incline 2%, 4%, 6%, 8% and 10% gyorsbillentyű

Futó üzemmódban nyomja meg ezeket a gyorsbillentyűket a dőlésszög azonnali megváltoztatásához.

Kijelző utasítások

1. Idő

A. Futtatási üzemmódban vagy beállított értékben jelenítse meg az időértéket (üzemmódbeállításban és programbeállításban a visszaszámlálási időt);

B. Készenléti üzemmódban lépjen be a FAT funkcióba, Nem→Kor→Magasság→Súlyt→FAT index;

C. Hibakód megjelenítése, ha a futópadon meghibásodás van.

2. Távolság/ Kalória

Futó üzemmódban vagy beállított értéken megjelenik a távolság és a kalóriaérték (üzemmódbeállításban és programbeállításban megjelenik a távolság visszaszámláló és a kalória visszaszámláló);

3. Szívritmus

Futó üzemmódban és készenléti üzemmódban kijelzi a pulzusszám értékét, és a szív ikon villog a tesztelés közben.

FAT Funkció útmutatók

1. Készenléti üzemmódban nyomja meg a program gombot a FAT tesztbe való belépéshez.
2. F1--Gender, a képernyőn megjelenik a 01 a férfi, 02 a nő jelölése. A nem kiválasztásához nyomja meg a SPEED+ vagy a Speed- gombot. nyomja meg a MODE gombot a megerősítéshez.
3. F2--Age, az életkor értéktartománya 10-99 év, nyomja meg a SPEED+ vagy Speed- gombot az életkor kiválasztásához, nyomja meg a MODE gombot a megerősítéshez.
4. F3--High, a magasság értéktartománya 100-220cm, nyomja meg a SPEED+ vagy Speed- gombot a magasság kiválasztásához, nyomja meg a MODE gombot a megerősítéshez.
5. F4--Súly, a súlyérték tartománya 20-150kg, nyomja meg a SPEED+ vagy Speed- gombot a súly kiválasztásához, nyomja meg a MODE gombot a megerősítéshez.
6. F5--FAT Index, a képernyőn megjelenik a ---- Tartsa a pulzusérzékelőt a kezével 5 másodpercig, majd a FAT index megjelenik a képernyőn.

Biztonsági kulcs funkciók

Ha kihúzza a biztonsági kulcsot, a futópáda azonnal leáll, és a képernyőn megjelenik az "E7" felirat, valamint egy riasztási hangjelzés hallatszik. Tegye vissza a biztonsági kulcsot, az összes adat 2 másodperc alatt törlődik. A biztonsági kulcs kihúzása bármilyen körülmények között a futópáda azonnali leállításához vezethet. A képernyőn egy értesítés jelenik meg. A biztonsági kulcs visszahelyezése után a képernyő visszatér a kezdeti felületre.

Kijelzőtartomány

Paraméter	Tartomány	Kezdeti érték	Kijelzett érték	Egység
Idő	5:00-99:00	30:00	00:00-99:59	p:mp
Meredekség	0-15	0	0-15	%
Távolság	1.000—99.00	1.000	0.000—99.00	km
Kalória	20.0--990	50.0	0.00--999	cal
Program 1--12	5:00-99:00	30:00		p:mp

Programok

Program	Idő	Beállított idő/10=Az egyes szegmensek futási ideje									
		1	2	3	4	5	6	7	8	9	10
P1	Sebesség	3	3	6	5	5	4	4	4	4	3
	Meredekség	0	3	3	3	4	4	4	1	1	0
P2	Sebesség	3	3	4	4	5	5	5	6	6	4
	Meredekség	2	2	2	3	3	3	3	4	4	2
P3	Sebesség	2	4	6	8	7	8	6	2	3	2
	Meredekség	3	5	4	4	3	4	4	3	4	2
P4	Sebesség	3	3	5	6	7	6	5	4	3	3
	Meredekség	0	3	3	2	2	5	5	3	3	2
P5	Sebesség	3	6	6	6	8	7	7	5	5	4
	Meredekség	3	5	3	4	2	3	4	2	3	2

P6	Sebesség	2	6	5	4	8	7	5	3	3	2
	Meredekség	3	4	5	6	3	5	5	6	4	3
P7	Sebesség	2	9	9	7	7	6	5	3	2	2
	Meredekség	0	3	3	3	4	4	4	1	1	0
P8	Sebesség	3	4	4	4	5	6	8	8	6	2
	Meredekség	1	1	4	4	4	5	5	4	3	2
P9	Sebesség	2	4	5	5	6	5	6	3	3	2
	Meredekség	3	5	3	4	2	3	4	2	3	2
P10	Sebesség	2	5	7	5	8	6	5	2	4	3
	Meredekség	1	5	6	8	12	9	10	9	5	3
P11	Sebesség	2	5	6	7	8	9	10	5	3	2
	Meredekség	3	5	6	8	6	5	8	7	5	2
P12	Sebesség	2	3	5	6	8	6	9	6	5	3
	Meredekség	5	7	5	8	6	5	9	10	6	2

Hibakódok

Hibakód	Leírás	Megoldás
E1	Kommunikációs rendellenesség: a bekapcsoláskor az alsó vezérlő és a konzol közötti kapcsolat rendellenes.	Lehetséges ok: Az alsó vezérlő és a konzol közötti kommunikáció blokkolva van, ellenőrizze a vezérlő és a konzol közötti minden egyes csatlakozást, győződjön meg arról, hogy minden egyes csatlakozó teljesen jól illeszkedik. Ellenőrizze a csatlakozóvezetékét, cserélje ki, ha sérült.
E2	Nincs jel a motortól.	Lehetséges ok: Ellenőrizze, hogy a motor és a meghajtópanel közötti kábel jól van-e csatlakoztatva, vagy sem, ha nincs, csatlakoztassa jól. Ellenőrizze a motorkábelt, hogy nem sérült-e meg, vagy nincs-e égett szaga, ha igen, cserélje ki a motort.
E5	Túláramvédelem: Az alsó vezérlő 3 másodpercnél hosszabb ideig érzékeli, hogy az áram meghaladja a 6A-t.	Lehetséges ok: A túlterhelés túlzott áramhoz vezet, és a rendszer önvédelemre leáll, vagy a futópád valamelyik része beragadt, ami a motor leállítását okozza. Állítsa be a futópádot és indítsa újra. Ellenőrizze, hogy a motor működése közben túláramoltatás hangja vagy égett szaga van-e, ha igen, cserélje ki a motort; ellenőrizze, hogy a vezérlőnek van-e égett szaga, ha igen, cserélje ki a vezérlőt; ellenőrizze a tápfeszültséget, ha nem felel meg vagy a specifikációk alatt van, használja a megfelelő feszültséget a gép újbóli teszteléséhez.

E6	Túlfeszültség elleni védelem: a tápellátás feszültségének abnormális vagy a motor abnormális okozhatja az áramkör hibáját a motor meghajtása közben.	Lehetséges ok: Ellenőrizze, hogy a tápfeszültség 50% -kal alacsonyabb-e a normál feszültségnél ; használja a megfelelő feszültséget, és tesztelje újra a gépet; ellenőrizze, hogy az alsó vezérlőnek égett szaga van-e, ha igen, cserélje ki a vezérlőt; Ellenőrizze, hogy a motor és az alsó vezérlő közötti motorkábel jól csatlakozik-e, hogy ezek jól csatlakoznak.
E7	Nincs biztonsági kulcs	Helyezze a biztonsági kulcsot a megfelelő helyre.

5. Karbantartás

Figyelmeztetés: A termékek tisztítása vagy karbantartása előtt győződjön meg arról, hogy a futópád hálózati csatlakozója ki van húzva.

Tisztítás: Az átfogó tisztítás meghosszabbítja az elektromos futópád használati idejét.

Az alkatrészek tisztán tartása érdekében rendszeresen távolítsa el a port. Ügyeljen arra, hogy a futószalagot a szabadon lévő rész mindkét oldalával tisztítsa meg, ami csökkenti a szennyeződések felhalmozódását. Ügyeljen arra, hogy tiszta sportcipőt viseljen, hogy elkerülje a szennyeződések futópádba és futószalagra való bejutását. A futószalagokat enyhén szappanos nedves ruhával kell tisztítani. Kérjük, figyeljen arra, hogy elkerülje az elektromos alkatrészek és a futószalag nedvesedését.

Figyelmeztetés: Győződjön meg róla, hogy a hálózati csatlakozó kihúzva, mielőtt elmozdítja a motorburkolatot, évente legalább egyszer tisztítsa meg a motort.

Futószíj speciális kenőanyag

Ennek az elektromos futópádnak a futószalagját gyárilag megolajozták. A futószalag és a futópád közötti súrlódás nagy hatással van az elektromos futópád használati élettartamára és teljesítményére, ezért szükséges a kenőanyag rendszeres alkalmazása. Javasoljuk, hogy rendszeresen ellenőrizze a szalagot. Ha a szalag felülete sérült, kérjük, forduljon ügyfélszolgálati központunkhoz.

Javasoljuk, hogy a futószalag és a futópád között kenőanyagot használjon a következő ütemezéssel:

Javasoljuk, hogy a futószíj és a futólemez között a következő ütemezéssel használjon kenőanyagot:

- Könnyű felhasználó (heti 3 óránál kevesebb használat) havonta egyszer;
- Nehéz használat (heti 7 óránál több használat) fél havonta egyszer.

1. Az elektromos futópád jobb védelme és a gép élettartamának meghosszabbítása érdekében javasoljuk, hogy két óra folyamatos használat után kapcsolja ki a gépet, és hagyja pihenni 10 percig, mielőtt újra használná.

2. Ha a futópád szíja túl laza, akkor futás közben csúszási jelenségek lesznek; ha túl szoros, akkor csökkentheti a motor teljesítményét és megkeményítheti a görgő és a futószalag kopását. A futószalag két oldalát 50-75 mm-rel megemelheti, ha a feszesség megfelelő.

Futás beállított igazítással és feszességgel

A futópád jobb használata és a futópád funkcióinak jobb működése érdekében a futószalagot

a legjobb állapotba kell beállítani.

Futószíz beállítása

Helyezze az elektromos futópadot sík talajra.

Az elektromos futópadot körülbelül 6-8km/h sebességgel futtassa.

Ha a futószíz közelebb van a jobb oldalhoz, forgassa el a jobb oldali beállítócsavart 1/2 fordulatot az óramutató járásával megegyező irányba, majd a bal oldali beállítócsavart 1/2 fordulatot az óramutató járásával ellentétes irányba. (B kép)

Ha a futószalag közelebb van a bal oldalhoz, forgassa el a bal oldali beállítócsavart 1/2 fordulatot az óramutató járásával megegyező irányba, majd a jobb oldali beállítócsavart 1/2 fordulatot az óramutató járásával ellentétes irányba. (A kép)



Ábra A

Ábra B

Többszegélyes ékszíz feszességének beállítása

Ha hosszú ideig használja a futópadot, a többszárnyú ékszíz a kopás miatt meglazul, akkor a biztonságos használat megkönnyítése érdekében megfelelő beállítást kell végezni.

Megjegyzés: A futás alkalmi szünet jelenségével, ami azt jelzi, hogy a futópad szíja vagy a Többszegélyes szíz egy kicsit laza, és további megerősítést kell végezni.

Annak megítélésének módja, hogy melyik rész laza: Távolítsa el a védőburkolat négy csavarját, a futópadot 1 km/h sebességgel futtassa, majd álljon a futószalagra, fogja meg a kartámaszokat, és kissé tapossa a futószalagot (javasoljuk, hogy a futószalagot a felhasználó saját súlyával tapossa).

A. A pillanatnyi lépés nem tudja megállítani az övet, a feszesség megfelelő.

B. Ha a pillanatnyi lépése megállítja a futószalagot, de a többszegélyű öv és a korábbi görgő még mindig fut, az azt jelzi, hogy a futószalag laza, és a biztonságos használat elősegítése érdekében megfelelő beállításokat kell végezni.

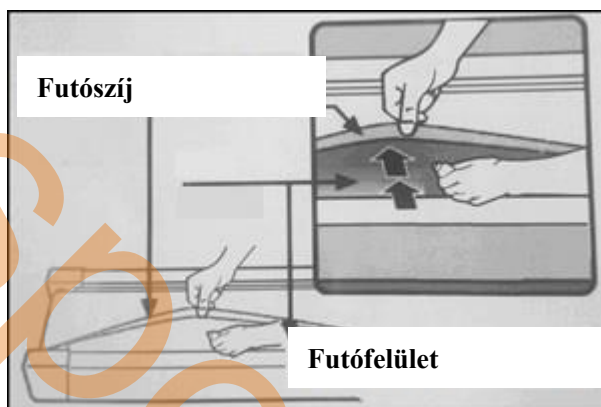
C. Ha azt tapasztalja, hogy a pillanatnyi lépés hatására a futószalag és a többszegélyes szalag megáll, de a motor még mindig fut, az azt jelzi, hogy a többszegélyes szalag laza, és a biztonságos használat elősegítése érdekében megfelelő beállításokat kell végezni.

2. lépés: Egy csavarkulcs segítségével állítsa be a motor talpán lévő csavarokat az adott állapotnak megfelelően. Eközben óvatosan fordítsa meg a többszegélyes szíjat a motortengely és az első görgő között, ha túl laza, akkor 100% -kal megfordíthatja a többszegélyes szíjat; ha túl szoros, akkor a szíz megfordításának mértéke nagyon korlátozott. A beállítás után célszerű a többszörös ékszíjat 80%-kal megfordítani. Kérjük, állítsa be a többszörös ékszíz szorosságát olyan állapotba, hogy 80%-kal átfordítható legyen.

3. lépés: Végül rögzítse a motor alapját, és szerelje fel az elülső burkolatot.

Szilikonolaj felrakása

1. lépés: Emelje meg kissé a futószíjat.
2. lépés: Nyissa ki a szilikonolajos flakont, nyomja a szilikonolajat a futószalag oldalaira, ahogy a következő képen látható:



Helyes olajozás:

Havonta egy alkalommal ellenőrizzük a felületet, normál használat mellett általában 3-6 havonta szükséges az olajozás. Ilyenkor a szalag két oldalán kell bejuttatni néhány csepp kenőanyagot és lehetőség szerint szétoszlatni kissé.

Fontos, amennyiben bármilyen új, nyikorgó, vagy egyéb hangot ad a gép ne olajozzák automatikusan, mert a túlzott olaj használattal kárt okozhatnak a gép többi elemében, és nem fog megoldódni a hibajelenség. Kérjük minden ilyen esetben forduljanak hozzánk!

Importőr: S-Sport International Kft;

7030 Paks, Tolnai út 2.;

www.sportsarok.hu